

CAT 300.9D

Carro allargabile - Roll Bar - Lama apripista

Il nuovo Miniescavatore CAT 300.9D con la sua larghezza totale di soli 73 cm, può attraversare facilmente passaggi stretti e porte.

Peso limitato a 1.000 Kg (facile trasporto).

Sistemi idraulici di serie.

Lama apripista estensibile.

Carro allargabile con larghezza da 700 a 860 cm.

CARATTERISTICHE GENERALI

	Avambraccio Standard	Con telaio di protezione	
Altezza	1.507	2.276	
Larghezza	730	-	
Larghezza carro min. e max.	700 - 860	-	
Lunghezza di trasporto	2.746	-	
Profondità scavo max	1.731	-	
Profondità scavo max-parete verticale	1.349	-	
Altezza sollevamento max lama	197	-	
Peso di trasporto con telaio di protezione	Kg .985	-	
Capacità serbatoio carburante	Lt. 10	-	

VERSATILITÀ

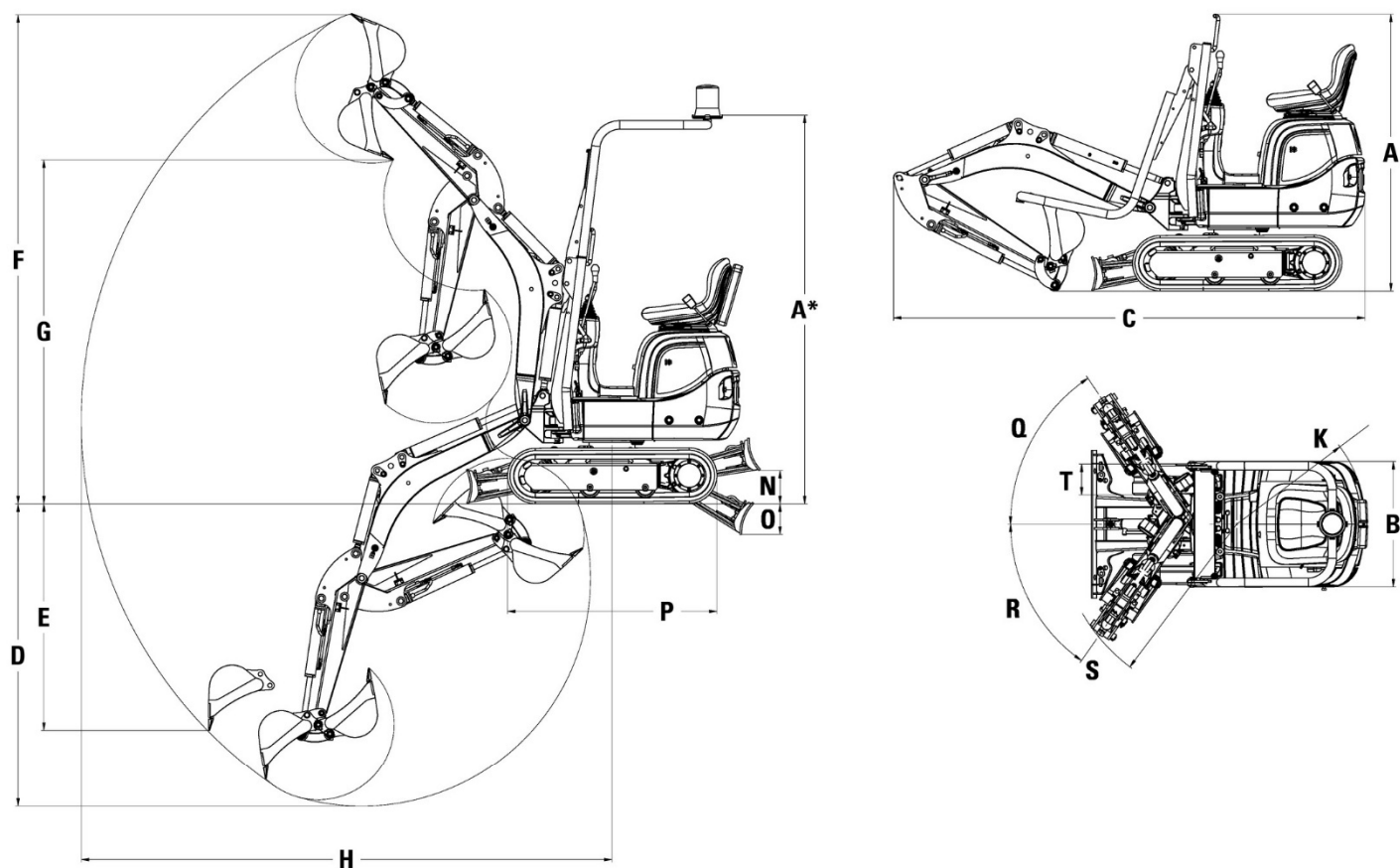
1	Lama apripista: estensibile
2	Carro allargabile: da 700 mm a 860 mm
3	Tubazioni martello di serie
4	Resistenti punti di sollevamento

ACCESSORI DISPONIBILI

1	Martello demolitore
2	Benne Scavo (20 - 30 - 40)
3	Benna pulizia canali
4	Rampe di carico

Dimensioni

Tutte le dimensioni sono approssimative



A	Altezza	1507 mm
A*	Altezza	2276 mm
B	Larghezza	730 mm
	Larghezza carro – Retratto	700 mm
	Larghezza carro – Esteso	860 mm
C	Lunghezza di trasporto (braccio abbassato)	2746 mm
D	Profondità di scavo max.	1731 mm
E	Profondità di scavo verticale max.	1349 mm
F	Altezza di scavo max.	2863 mm
G	Altezza di scarico max.	2035 mm
H	Portata max.	3074 mm
	Portata max. a livello del terreno	3028 mm
K	Raggio di rotazione coda	747 mm
N	Altezza di sollevamento max. apripista	197 mm
O	Profondità di scavo max. apripista	174 mm
P	Lunghezza carro	1220 mm
Q	Angolo di rotazione braccio (destra)	56°
R	Angolo di rotazione braccio (sinistra)	55°
S	Raggio di rotazione minimo attrezzatura anteriore	1150 mm
T	Larghezza cingoli	180 mm