

CAT 302.7D CR

Carro fisso – Giosagoma - Cabina riscaldata

Il 302.7D CR è progettato con un peso di trasporto inferiore a 2,7 tonnellate e cabina montata.

Le principali caratteristiche sono: impianto Idraulico potente, robusta costruzione, predisposizione per l'attacco delle attrezzature e flottaggio della lama.

CARATTERISTICHE GENERALI

	Avambraccio Standard	Avambraccio Lungo	
Altezza	2.408	2.408	
Larghezza	1.570	1.570	
Larghezza carro	1.300	1.300	
Lunghezza di trasporto	4.255	4.255	
Profondità scavo max	2.544	2.744	
Profondità scavo max-parete verticale	1.962	2.152	
Altezza sollevamento max lama	380	380	
Peso di trasporto con telaio di protezione	Kg. 2.670	Kg. 2.670	
Capacità serbatoio carburante	Lt. 35,2	Lt. 35,2	

VERSATILITÀ

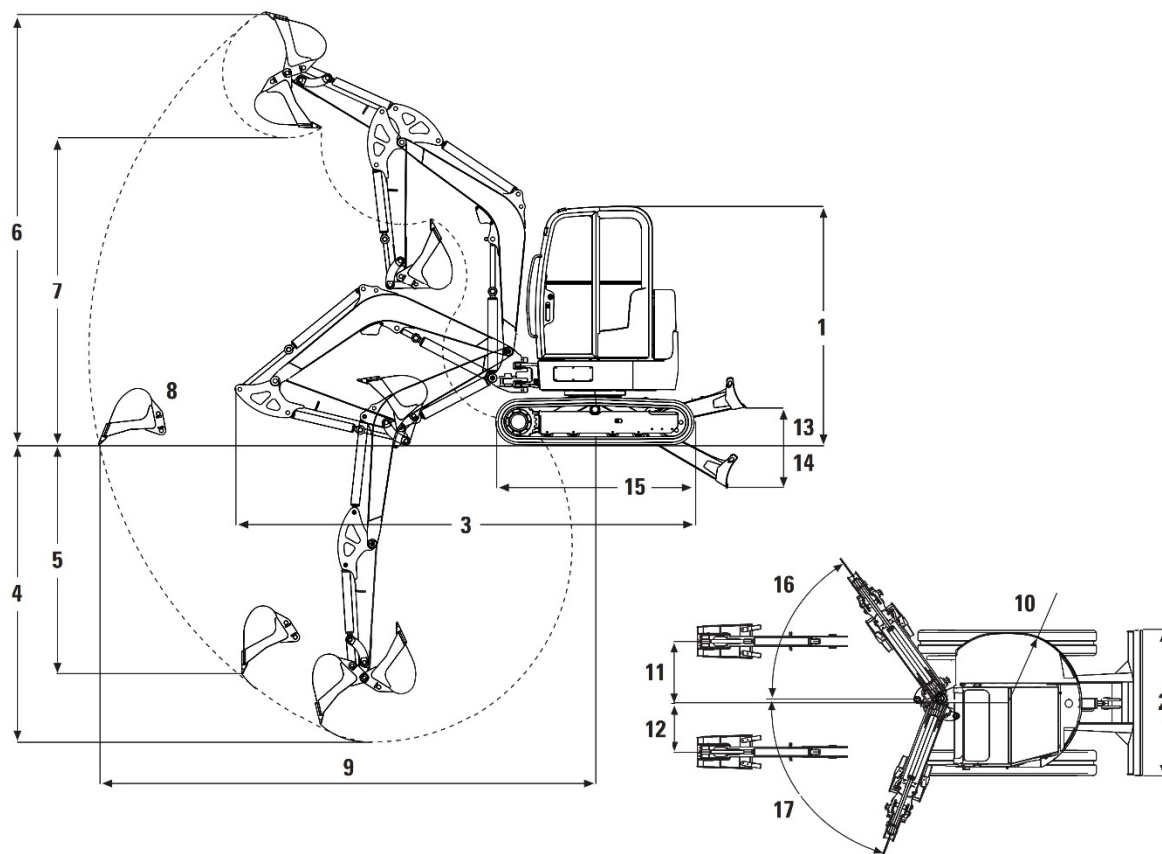
1	Elevata flessibilità: facile da trasportare
2	Tubazioni martello di serie
3	Confortevole cabina operatore
4	Resistenti punti di sollevamento

ACCESSORI DISPONIBILI

1	Martello demolitore
2	Benne Scavo (25 - 30 - 40 - 60)
3	Benna griglia cm. 60
4	Spacca tronchi
5	Rampe di carico

Dimensioni

Tutte le dimensioni sono indicative



	Avambraccio standard	Avambraccio lungo
1 Altezza	2.408 mm	2.408 mm
2 Larghezza	1.570 mm	1.570 mm
3 Lunghezza di trasporto (braccio abbassato)	4.255 mm	4.255 mm
4 Profondità di scavo massima	2.544 mm	2.744 mm
5 Profondità di scavo massima su parete verticale	1.962 mm	2.152 mm
6 Altezza di scavo massima	4.170 mm	4.300 mm
7 Altezza di scarico massima	2.840 mm	2.970 mm
8 Sbraccio massimo	4.613 mm	4.805 mm
9 Sbraccio massimo a terra	4.481 mm	4.681 mm
10 Raggio di rotazione posteriore	760 mm	760 mm
11 Larghezza cingolo	764 mm	764 mm
12 Raggio di rotazione minimo leverismo anteriore	533 mm	533 mm
13 Altezza di sollevamento massima della lama	380 mm	380 mm
14 Profondità di scavo massima della lama	419 mm	419 mm
15 Lunghezza del carro	2.006 mm	2.006 mm
16 Angolo di rotazione del braccio (a destra)	50°	50°
17 Angolo di rotazione del braccio (a sinistra)	75°	75°