

CAT 301.7D CR


Carro allargabile – Girosagoma - Canopy - Lama apripista

Il Nuovo Miniescavatore CAT 302 CR offre prestazioni e potenza in un formato compatto per lavori in una vasta gamma di applicazioni.

I comandi sono facili da utilizzare e il monitor LCD intuitivo di nuova generazione permette di leggere facilmente le informazioni sulla macchina.

Nuova modalità "STICK STEER" (Modalità di controllo carro e lama attraverso il Joystick).

CARATTERISTICHE GENERALI

	Avambraccio Standard	Avambraccio Lungo	
Altezza	2.350	2.540	
Larghezza	990	990	
Larghezza carro min. e max.	990 – 1.300	990 – 1.300	
Lunghezza di trasporto	3.620	3.590	
Profondità scavo max	2.350	2.540	
Profondità scavo max-parete verticale	1.800	1.890	
Altezza sollevamento max lama	270	270	
Peso di trasporto con telaio di protezione	Kg. 1.785	Kg. 1.785	
Capacità serbatoio carburante	Lt. 22	Lt. 22	

VERSATILITÀ

1	Lama apripista: estensibile
2	Carro allargabile: da 900 mm a 1.300 mm
3	Tubazioni martello di serie
4	Resistenti punti di sollevamento

ACCESSORI DISPONIBILI

1	Martello demolitore
2	Benne Scavo (25 - 30 - 40 - 50 - 60)
3	Benna griglia
4	Benna orientabile
5	Trivella – Diametri Ø 150 mm e Ø 270 mm
6	Rampe di carico

Miniescavatore 301.7 CR

Sistema di marcia

Velocità di marcia – Alta	4,4 km/h
Velocità di marcia – Bassa	2,9 km/h
Forza di trazione massima – Alta velocità	11,9 kN
Forza di trazione massima – Bassa velocità	18,4 kN
Pressione a terra – Peso minimo	27,9 kPa
Pressione a terra – Peso massimo	28,7 kPa
Pendenza (massima)	30 gradi

Capacità di rifornimento

Sistema di raffreddamento	3,9 L
Olio motore	4,4 L
Serbatoio del combustibile	22,0 L
Serbatoio idraulico	18,0 L
Impianto idraulico	26,0 L

Impianto idraulico

Impianto idraulico load sensing e pompa a pistoni a cilindrata variabile	
Portata della pompa a 2.400 giri/min	66 L/min
Pressione di funzionamento – Attrezzatura	245 bar
Pressione di funzionamento – Traslazione	245 bar
Pressione di funzionamento – Rotazione	147 bar
Circuito ausiliario – Primario	
Flusso	33 L/min
Pressione	245 bar
Circuito ausiliario – secondario	
Flusso	14 L/min
Pressione	245 bar
Forza di scavo – Avambraccio (standard)	9,5 kN
Forza di scavo – Avambraccio (lungo)	8,3 kN
Forza di scavo – Benna	16,2 kN

Sistema di rotazione

Velocità di rotazione della macchina	9,8 giri/min
--------------------------------------	--------------

Lama

Larghezza*	990 mm
Altezza	225 mm

*Estesa – 1.300 mm

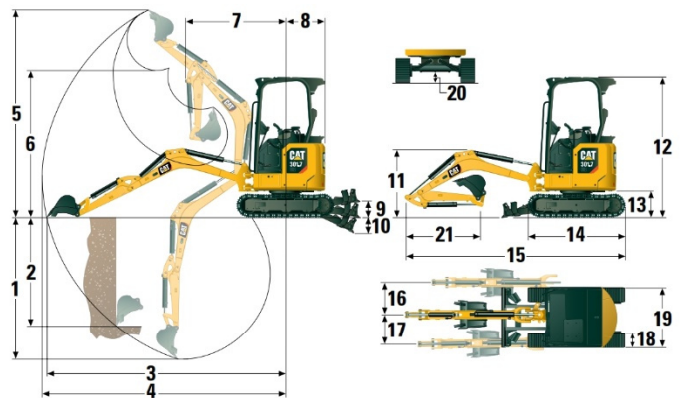
Certificazione – Tettuccio

Struttura ROPS (Roll Over Protective Structure, struttura di protezione antiribaltamento)	
	ISO 12117-2: 2008
Struttura TOPS (Tip Over Protective Structure, struttura di protezione antiribaltamento)	
	ISO 12117: 1997
Protezione superiore	ISO 10262: 1998 (Livello II)

Livelli di rumorosità

Pressione sonora esterna media (ISO 6395:2008)	93 dB(A)
--	----------

• Direttiva europea "2000/14/CE"



Dimensioni

	Avambraccio standard	Avambraccio lungo
1 Profondità di scavo	2.350 mm	2.540 mm
2 Parete verticale	1.800 mm	1.890 mm
3 Sbraccio massimo a terra	3.900 mm	4.060 mm
4 Sbraccio massimo	3.970 mm	4.130 mm
5 Altezza di scavo massima	3.430 mm	3.490 mm
6 Gioco di scarico massimo	2.450 mm	2.510 mm
7 Sbraccio con braccio ritratto	1.630 mm	1.620 mm
8 Rotazione posteriore	650 mm	650 mm
9 Massima altezza della lama	270 mm	270 mm
10 Massima profondità della lama	265 mm	265 mm
11 Altezza del braccio in posizione di trasporto	1.090 mm	1.040 mm
12 Altezza totale di spedizione	2.300 mm	2.300 mm
13 Altezza cuscinetto di rotazione	442 mm	442 mm
14 Lunghezza totale del carro	1.590 mm	1.590 mm
15 Lunghezza totale di spedizione†	3.620 mm	3.590 mm
16 Rotazione del braccio a destra	50 gradi	50 gradi
17 Rotazione del braccio a sinistra	65 gradi	65 gradi
18 Larghezza pattini/cingolo	230 mm	230 mm
19 Larghezza cingolo		
Ritrazione	990 mm	990 mm
Estensione	1.300 mm	1.300 mm
20 Distanza libera da terra minima da sotto carro	150 mm	150 mm
21 Lunghezzaavambraccio	960 mm	1.160 mm

† La lunghezza totale di spedizione dipende dalla posizione della lama durante la spedizione.