

## PIATTAFORMA CINGOLATA "JIBBI 12.50 EVO"

### Altezza di lavoro Mt. 12,20

La Piattaforma JIBBI 1250 è la soluzione ideale per tutti gli spazi stretti e i tipi di terreno.

Cingolata a braccio articolato con carro allargabile.

Con ingombro di coda nullo permette di lavorare in aree anguste.

Cingoli anti traccia.

### CARATTERISTICHE GENERALI

	Specifiche	
Altezza massima di lavoro	Mt. 12,20	
Altezza massima piano di calpestio	Mt. 10,20	
Portata massima	Kg. 230	
Lunghezza totale	mm. 3.750	
Larghezza	mm. 1.410	
Altezza	mm. 1.990	
Peso per trasporto	Kg. 2.850	
Sbraccio max orizzontale	mm. 7.000	
Patente di guida richiesta	N.A.	

### VERSATILITÀ

1	Alte prestazioni
2	Facilità di funzionamento
3	Manovrabilissima
4	Dimensioni contenute
5	Lavora su pendenze fino a 15 °

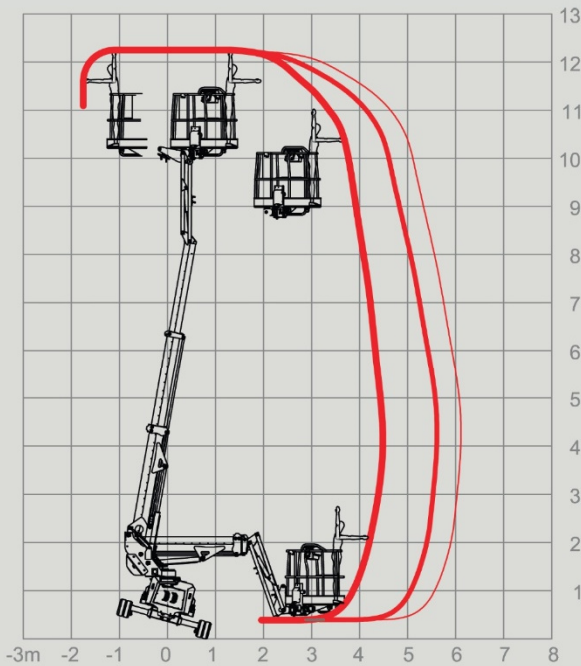
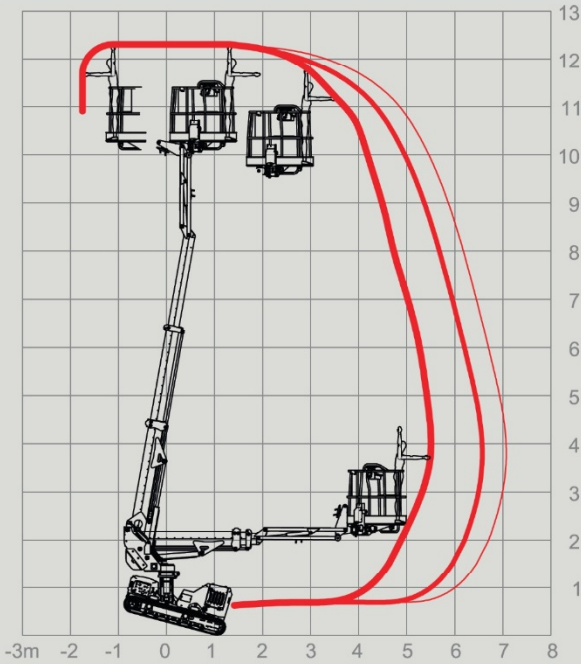
### ACCESSORI DISPONIBILI

	Verricello 200 Kg
	N.A.
	N.A.
	N.A.
	N.A.

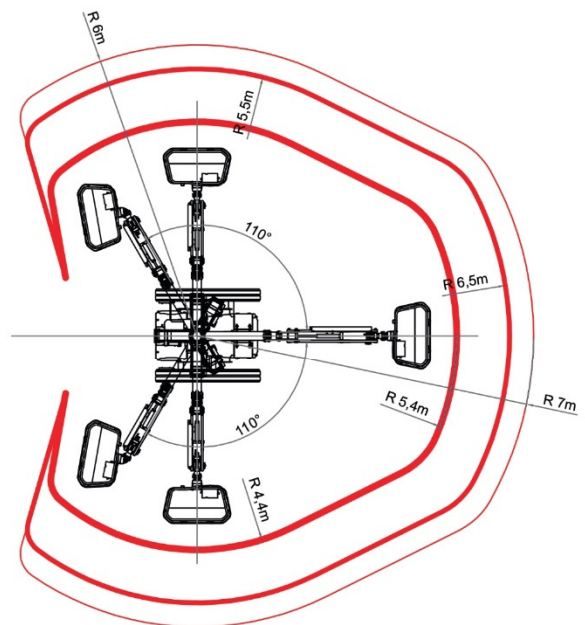
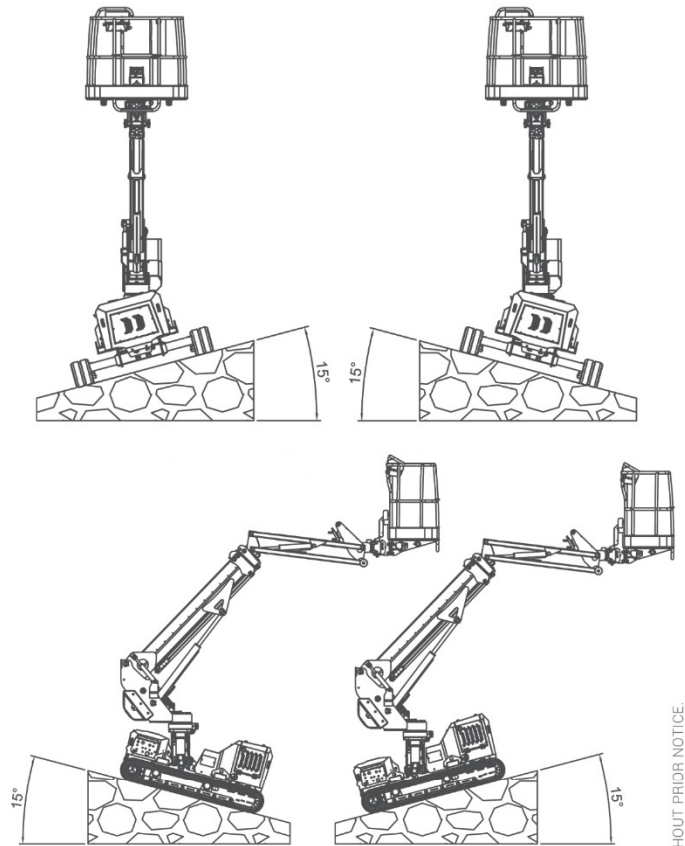
# JIBBI 1250 EVO

12.2m	230kg	19.2Hp	$\pm 15^\circ$	2.5km/h	$\pm 15^\circ$
MAX W.H.	CAPACITY	POWER	LONG. LEVEL.	SPEED	LATER. LEVEL.

- 80 kg
- 140 kg
- 230 kg



Via Caduti sul Lavoro 1  
46019 Viadana (MN) - ITALY  
+39 0375 83 35 27  
info@almac-italia.com



**ALMACRAWLER**

ALL DATA REPORTED IN THIS CATALOGUE ARE NOT BINDING. ALMAC SRL RESERVES THE RIGHT TO CHANGE SPECIFICATIONS WITHOUT PRIOR NOTICE.

**Tecnoutensili Capararo Srl**  
P.lva 00594690141

**SONDRIO**  
Via Giuliani, 21  
Tel. 0342 511898

**CASTIGLIONE ANDEVENNO**  
Via Nazionale, 65  
Tel. 0342 358170

**VILLA DI TIRANO**  
Via Nazionale, 126  
Tel. 0342 706392

**Dati tecnici****JIBBI 1250 EVO****Technical data**

Altezza massima di lavoro	12,2 m	Max working height
Altezza piano calpestio	10,2 m	Max height basket floor
Altezza di traslazione	8,0 m	Moving height
Sbraccio massimo (carico 80 Kg)	7,0 m	Max outreach (load 80 kg)
Sbraccio massimo (carico 230 Kg)	5,4 m	Max outreach (load 230 kg)
Angolo di rotazione torretta	+/- 110°	Rotation angle
Dimensioni navicella	1,4 x 0,7 m	Basket size
Angolo di rotazione navicella	+/- 70°	Basket rotation angle
Portata massima in navicella	230 kg	Max basket capacity
Lunghezza richiusa (navicella smontata)	3,8 (3,0) m	Length in stowed position (with detached basket)
Larghezza minima richiusa	1,15 m	Min width in stowed position
Larghezza massima di lavoro	1,95 m	Max working width
Altezza minima richiusa	1,99 m	Min height in stowed position
Livellamento longitudinale	+/- 15°	Longitudinal leveling
Livellamento laterale	+/- 15°	Lateral leveling
Pendenza massima superabile	25°	Max gradeability
Pendenza laterale massima	25°	Max side gradeability
Velocità traslazione (veloce)	2,5 km/h	Drive speed (fast)
Velocità sicurezza	0,3 km/h	Security speed

**Pesi****Weights**

Carico al suolo	3,86 kN/m <sup>2</sup>	Traffic load
Peso totale	2850 kg	Total weight

**Potenza****Power**

Motore Yanmar 3TNM68-AS diesel	14 kW - 19,2 Hp	3TNM68 -AS Yanmar engine (diesel)
--------------------------------	-----------------	-----------------------------------

**Allestimenti a richiesta****Extras - On Demand**

Cingolo antitraccia	-	Non-marking tracks
Elettropompa 220V-2,2Kw / 50Hz (Peso +30 Kg)	-	Electric pump 220V-2,2KW / 50Hz (Weight +30 Kg)
Kit Radiocomando	-	Radio remote control
Kit lubrificante per clima artico	-	Arctic lubricant for cold climate
Kit verricello 200 kg	-	Winch kit 200 kg

**Dimensioni compatte****Compact dimensions****Navicella removibile****Removable basket****ALMACRAWLER**